



Electrolux
PROFESSIONAL

Modulare Großküchengeräteserie
700XP 22 I Elektro-
Multifunktionsgargerät mit
Verbundboden

Technisches Datenblatt

ARTIKEL #

MODELL #

NAME #

SIS #

AIA #



371110 (E7MFEHDI00)

22-L-EL.MULTIFUNKT.GER.
VERBUNDBODEN 800

Kurzbeschreibung

Artikel Nr.

Elektro-Multikocher 22 Ltr. (10 kW), Standgerät mit 1,5 mm starker Deckplatte aus CrNiStahl 1.4301, Front-, Rücken- und Seitenverkleidungen aus CrNiStahl 1.4301 mit Scotch-Brite Schliff
- Bratfläche 630x510 mm aus Edelstahl plattiert 1.4404
- Arbeitstemperatur: 100-250°C
- Serienzubehör: Verschlussstopfen, Reinigungsschaber, Ablaufrohr
Standgerät, auf höhenverstellbaren Füßen (+50 mm)

Hauptmerkmale

- Multifunktions-Gargerät zum Braten mit tiefem Fettspiegel, Kochen von Flüssigkeiten oder als Bain-Marie. Zum Schmoren, Pochieren, Dämpfen, Simmern, Dünsten und für weiße Saucen.
- Tiegelboden aus Verbundstahl (3 mm CrNiMo-Stahl 1.4401 Plattierung auf 12 mm Fluss-Stahlplatte) für optimale Grillergebnisse.
- Edeltiegel mit gerundeten Ecken für leichte Reinigung.
- Genaue Regelung der Bodentemperatur über ein Thermostat in der Bedienblende.
- Temperatureinstellung von 100 °C - 250 °C.
- Gleichmäßige Wärmeverteilung über den ganzen Boden.
- Kurze Aufheizzeit der leeren Pfanne.
- Beheizung durch Infrarot Heizelemente.
- Gerät wird serienmäßig mit vier 50 mm Edelstahlfüßen geliefert (Edelstahlfußblenden als Option).

Konstruktion

- Außenverkleidung aus Edelstahl mit Scotch Brite Schliff.
- Einteilige tiefgezogene 1,5 mm dicke Deckplatte aus Edelstahl.
- Gerät mit rechtwinkligen Seitenkanten für bündige Verbindung der Gerät nebeneinander ohne Ritzen und Schmutzecken.
- Geliefert mit Kufen für Gastronorm-Behälter.

Serienmäßiges Zubehör

- 1 St. Schaber für Glatte PNC 164255
Bratplatten
- 1 St. Klingen mit gerundeten PNC 921694
Seiten für Reinigungsschaber
für Multifunktionsgerät

Optionales Zubehör

- Verbindungs-/Dichtungsmittel PNC 206086
- Satz mit 4 Rollen, 2 PNC 206135
schwenkbar mit Bremse
- 1 Satz geflanschte Füße PNC 206136
- Front-Sockelblende, 800 mm PNC 206148
- Front-Sockelblende, 1000 mm PNC 206150
- Front-Sockelblende, 1200 mm PNC 206151
- Front-Sockelblende, 1600 mm PNC 206152
- Front-Fußblende, 800 mm PNC 206176
(nicht für Kühl-/Tiefkühl-
Unterschrank)
- Front-Fußblende, 1000 mm PNC 206177
(nicht für Kühl-/Tiefkühl-
Unterschrank)

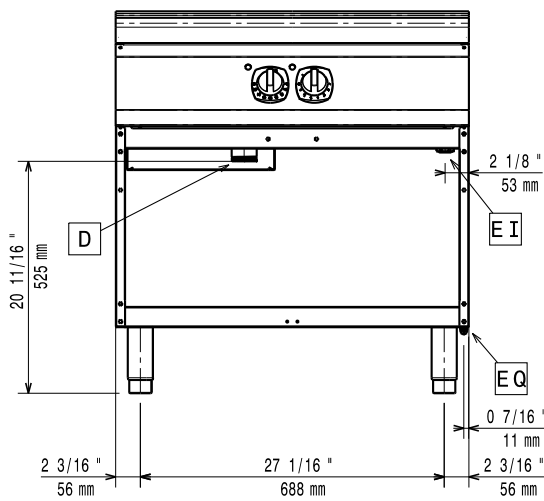
Genehmigung: _____



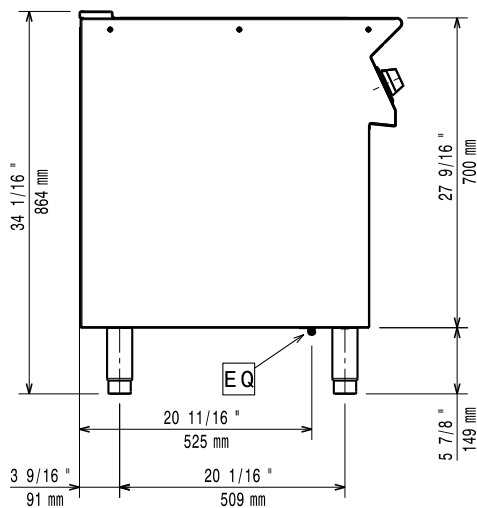
Experience the Excellence
www.electroluxprofessional.com

- Front-Fußblende, 1200 mm (nicht für Kühl-/Tiefkühl-Unterschrank) PNC 206178
- Front-Fußblende, 1600 mm (nicht für Kühl-/Tiefkühl-Unterschrank) PNC 206179
- 4 FüÙe für Sockelaufstellung (nicht für Serie 900 Stand-Grillgerät) PNC 206210
- 2 Auflageschienen für 4 x GN 1/1, für offene Unterbauten PNC 206244
- Mittelstrebe für Montage von Schubladen und Rostauflagen in offenen Unterschränken PNC 206245
- 1 Paar seitliche Fußblenden PNC 206249
- 1 Paar seitliche Sockelblenden PNC 206265
- Rückseitiger Abgaskamin, 800 mm PNC 206304
- Seitlicher Handlauf rechts/links Marine für XP700 PNC 206307
- RÜCKS. HANDLAUF 800 MM - MARINE PNC 206308
- Tür für offenen Unterschrank PNC 206350
- Unterkonstruktion für Fußmontage oder fahrbar 800 mm (XP700-900) PNC 206367
- Unterkonstruktion für Fußmontage oder fahrbar 1200 mm (XP700-900) PNC 206368
- Unterkonstruktion für Fußmontage oder fahrbar 1600 mm (XP700-900) PNC 206369
- Unterkonstruktion für Fußmontage oder fahrbar 2000 mm (XP700-900) PNC 206370
- Rückwandverkleidung - 800 mm (XP700-900) PNC 206374
- Rückwandverkleidung - 1000 mm (XP700-900) PNC 206375
- Rückwandverkleidung - 1200 mm (XP700-900) PNC 206376
- 2 Seitenblenden für freistehende Geräte PNC 216000
- Front-Handlauf, 600 mm PNC 216047
- Front-Handlauf, 1200 mm PNC 216049
- Front-Handlauf, 1600 mm PNC 216050
- Breiter Handlauf, Portionierbord, 800 mm PNC 216186
- Deckel für 22-Liter-Multifunktionsgerät PNC 921690

Front

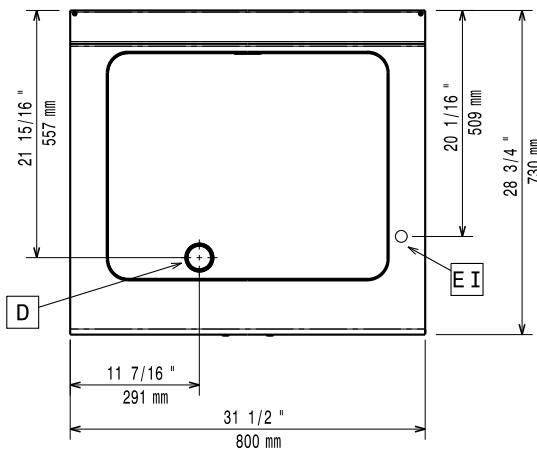


Seite



EI = Elektroanschluss
 EQ = Equipotentialschraube

oben


Elektrisch

Netzspannung: 380-400 V/3N ph/50-60 Hz
 Gesamt-Watt 10 kW

Schlüsselinformation

Bei Aufstellung des Geräts auf oder neben ein temperaturempfindliches Möbel o. ä. muss ein Sicherheitsabstand von ca. 150 mm eingehalten oder eine Isoliervorrichtung installiert werden.

Betriebstemperatur MIN.: 100 °C
Betriebstemperatur MAX.: 250 °C
Nettogewicht: 75 kg
Versandgewicht: 89 kg
Versandhöhe: 1140 mm
Versandlänge: 820 mm
Versandtiefe: 860 mm
Versandvolumen: 0.8 m³
Zertifizierungsgruppe EBP7F4